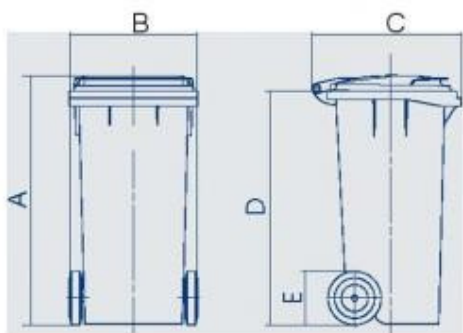


ESE 2-rattaline jäätmekonteiner



Pakume Teile täielikku valikut ESE ergonomilise ja vastupidava disainiga prügikaste, mis on sertifitseeritud vastavalt standardile EN 840.



Nominaalmaht (l)	140	240	370
Tühimass u. (kg)	12	15,5	23
Kasulik mass (kg)	56	96	136
A. Üldkõrgus (mm)	1065	1065	1095
B. Üldlaius (mm)	480	580	625
C. Üldsügavus (mm)	650	735	860
D. Esiserv (mm)	1000	990	1000
E. Ratta läbimõõt (mm)	200	200	200

Informatsioon

- Standardvärv roheline
- Tugevad kummist rehvid ja terasteljed tagavad stabiilsuse ja mugava liikuvuse
- Sile sisemus - tagab optimaalse tühjendamise ja lihtsa puhastamise
- Roostekaitse elektro galvaniseerimise ja kroomimise abil
- Pikk kasutusiga
- Hea temperatuuritaluvus
- Kõrge UV-taluvus